

33 500 782

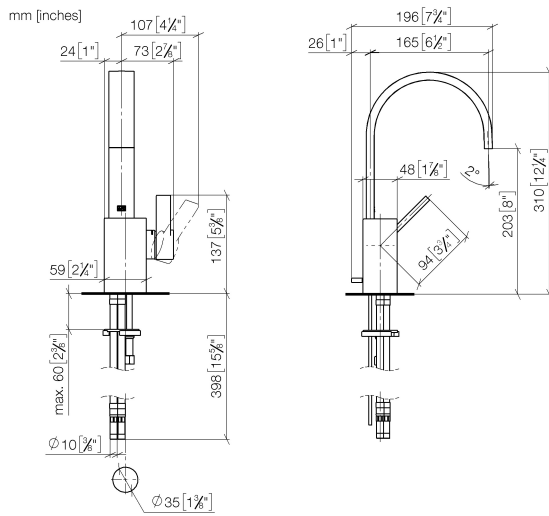


- Ausladung 165 mm
- starrer Auslauf
- rechteckiger luftangereicherter Strahl
- Armaturenhöhe 310 mm
- Höhe bis Luftsprudler 202 mm
- Bohrungsdurchmesser 35 mm
- 2x Druckschlauch M 10 x 1 eingeschraubt, dichtheitsgeprüft
- Durchfluss max. 5,7 l/min
- bleifrei
- Dieses Produkt leistet einen Beitrag zur Erfüllung der Vorgaben von nachhaltigen Gebäudezertifizierungen, z.B. LEED®, BREEAM®, DGNB

Nur für Becken mit Überlauf geeignet.

	Champagne (22kt Gold)	33 500 782-47
	Chrom	33 500 782-00
	Platin gebürstet	33 500 782-06
	Platin	33 500 782-08
	Dark Chrome	33 500 782-19
	Messing gebürstet (23kt Gold)	33 500 782-28
	Champagne gebürstet (22kt Gold)	33 500 782-46
	Dark Platinum gebürstet	33 500 782-99

33 500 782



### Durchflussdiagramm



### Zertifikate

LGA\_28440.

GDV\_0400284.

WRAS\_240202013.

33 500 782

Ersatzteile für die  
anderen  
Oberflächenvarianten  
finden Sie hier:  
Chrom

